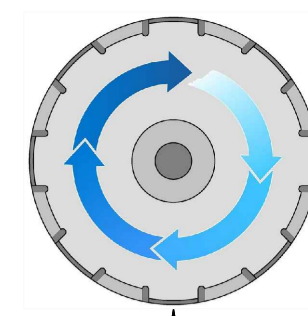
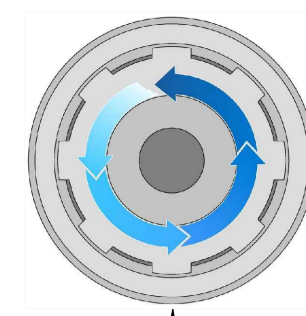
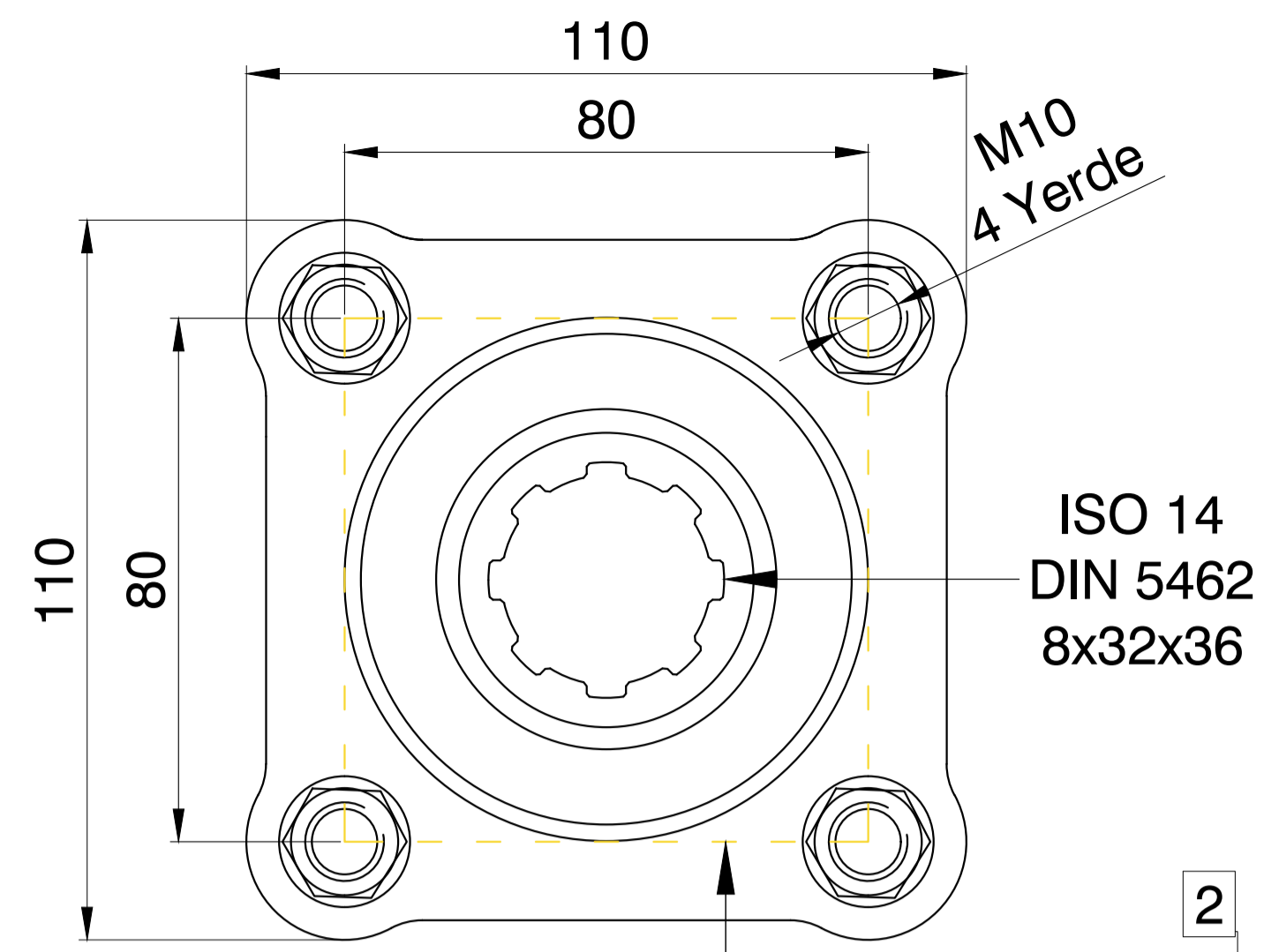


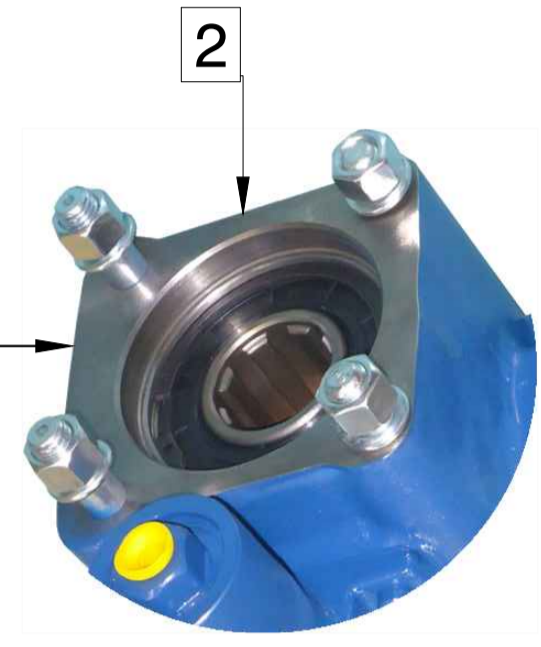
Ana Şanzıman Modeli

IVECO
2865 A
2865 S
2865,6



PTO
Mil Dönüş Yönü
Sola
(Saatin Aksi Yönü)

Pompa
Mil Dönüş Yönü
Sağa
(Saat Yönü)



Pompa Bağlantısı
Kare Flanş Tip
PTO



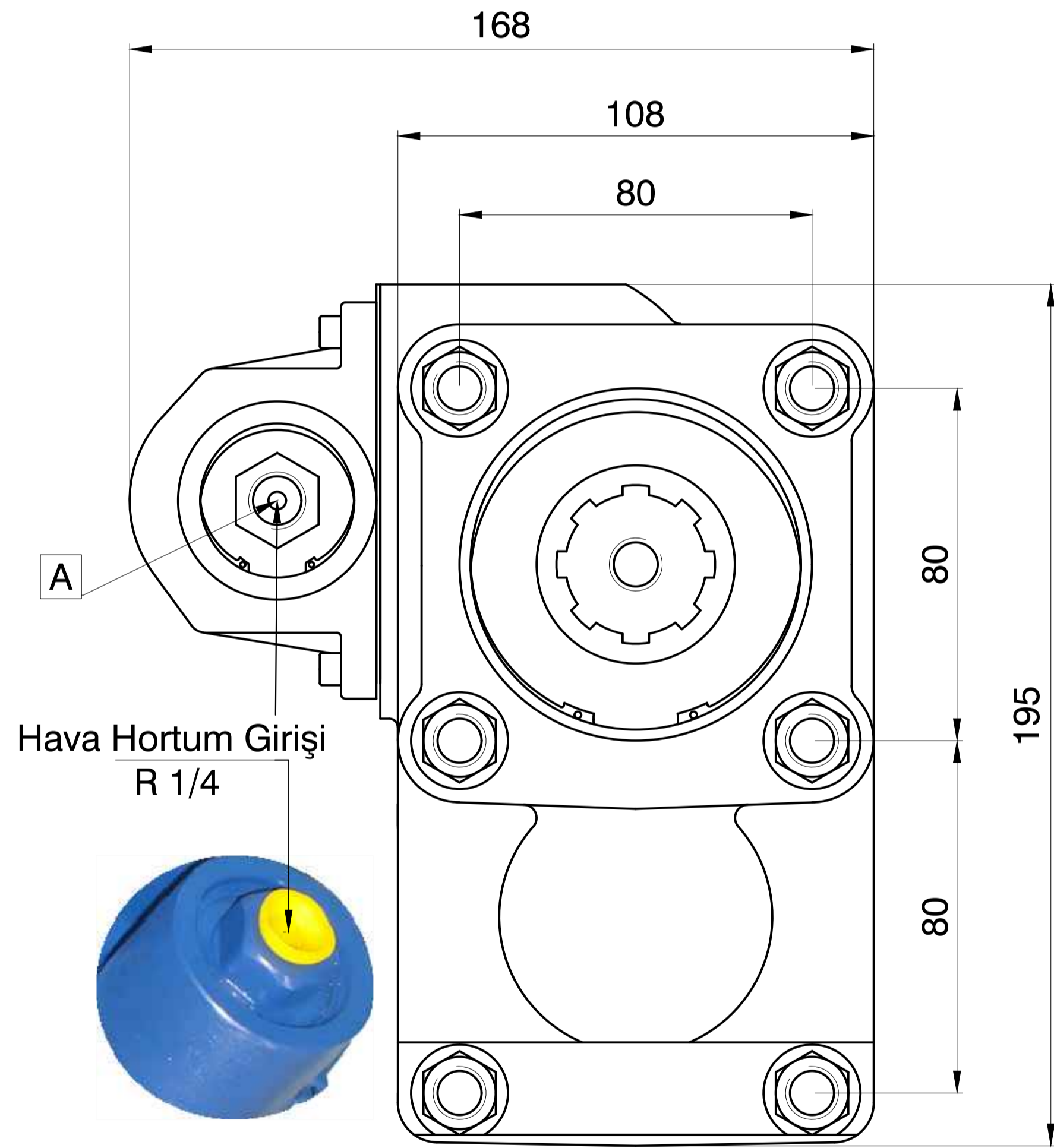
PTO Tipi
Çift Dişli

Ürün
Kod
Detayı

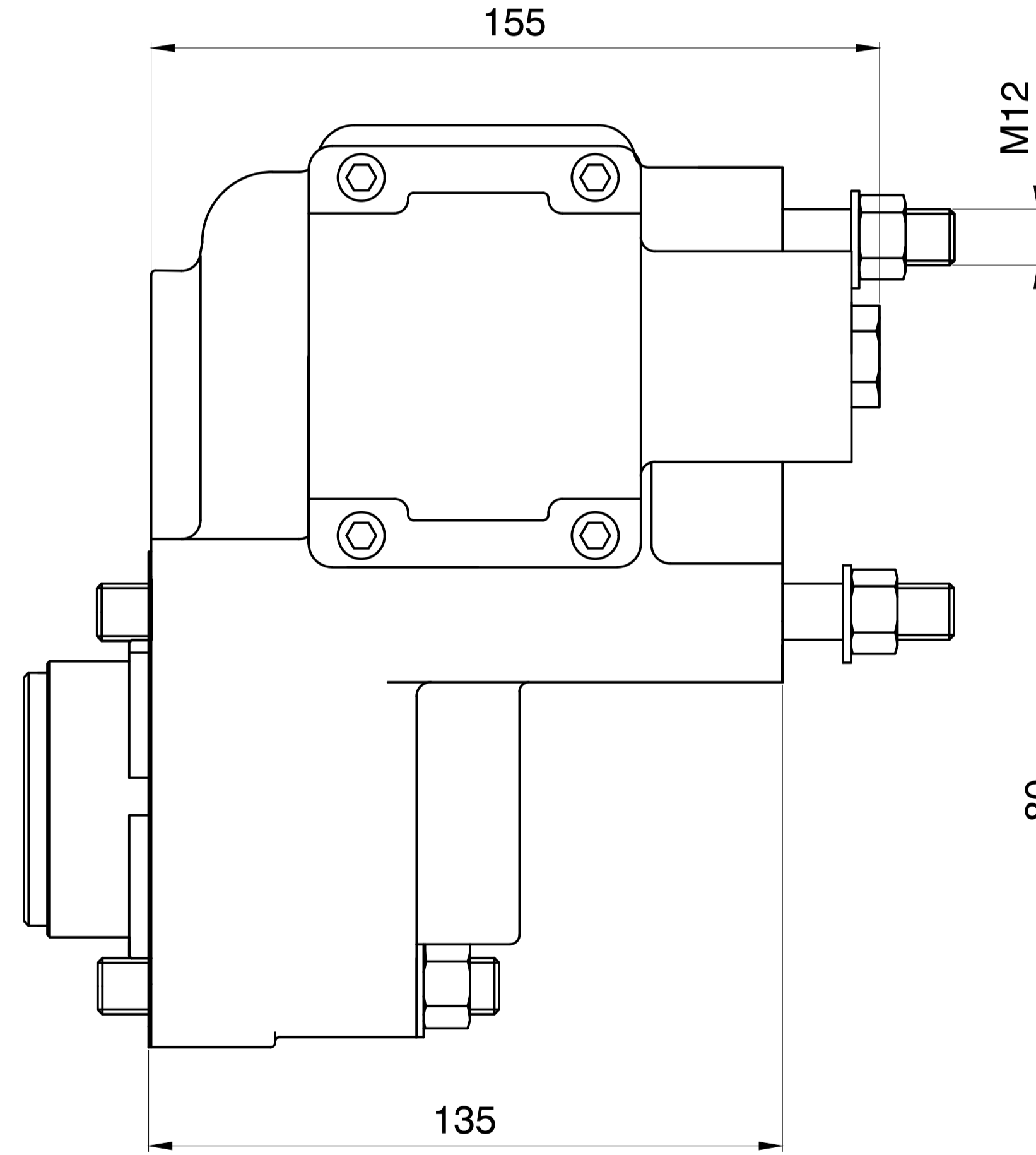
2 4 2 A C 2

Kare Flanşlı / ISO 14 / DIN 5462 / 8x32x36
Akuple
Havalı
Sıra No

PTO'nun Teknik Özellikleri	
Kodu	242AC2
Dişli Tipi	Helis
Tipi	Çift Dişli
Tork Nm	300
Güç Kw	31
Tahvil Oranı 1000 d/d	1:1,21
Bağlantı Yeri	Kuyruktan
Kontrol Sistemi	Havalı
PTO Mil Dönüş Yönü	Sola (Saatin Aksi Yönü)
Pompa Mil Dönüş Yönü	Sağa (Satt Yönü)
Ağırlık Kg.	10,50



Hava Hortum Girişi
R 1/4



M12

80

80

110

Z=12

PTO
Bağlantı Yeri
Aracın Arka Tarafı (Kuyruktan)



PTO
Murat Makina
San.Tic.Ltd.Şti.

www.
pto.
com.tr
info@
pto.
com.tr

+90 212 549 53 04 Pbx
+90 212 549 53 08 - 09
+90 533 960 33 60
+90 532 554 16 36
ptomms
Pto Murat Makine+
@PTOMURATMAKINA
+İkitelli Org.San.Bölg. Atatürk Bulv. Eskoop San.Sit. A2. Blok No.80 Başakşehir - İstanbul / TÜRKİYE